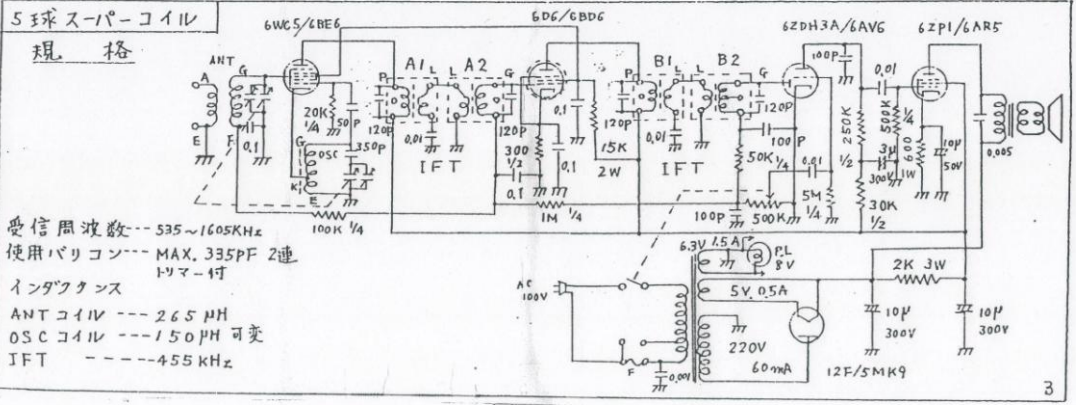


5球スーパーコイル
規 格



- 受信周波数 --- 535 ~ 1605KHz
- 使用バリコン --- MAX. 335PF 2連
トマー付
- インダクタンス
- ANT コイル --- 265 μH
- OSC コイル --- 150 μH 可変
- IFT --- 455 KHz