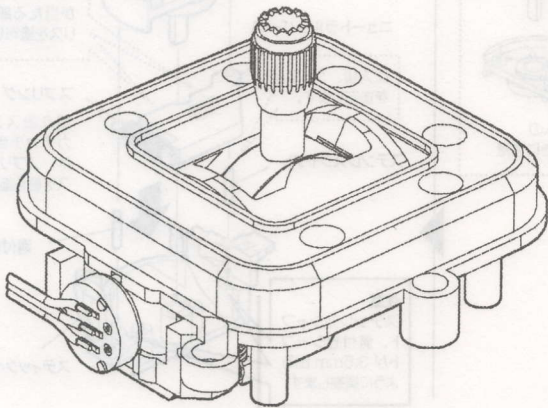


AZ-J1-2CH

取扱説明書

▶はじめに ▶製品のサポートについて ▶組立について

この度は“AZ-J1-2CH”をご購入いただきありがとうございます。
本製品は、2ch ジョイスティックの組み立てキットです。
組立は簡単。樹脂製で軽いため組み込みにも最適です。



スペック

VR (可変抵抗) 抵抗値 5kΩB カーブ

組立に用意するもの

+ドライバー (#1)
ケーブル用熱収縮チューブ (「No.01130 サーボリード」推奨)
グリス (プラスチック用)

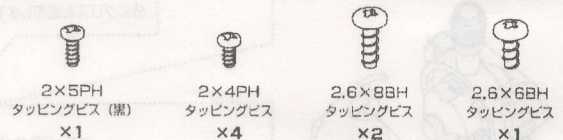
製品の内容

製品に含まれているものをご確認ください

パーツ



ビス



はじめに

安全にご使用いただくために



この表示は、[傷害を負う可能性
又は物損事故が発生する事が想定
される] 内容を示しています。

製品についての注意

商品の特性上、お客様の自己責任のもとでご利用ください。弊社に故意または重過失がある場合を除き、一切責任を負いません。また弊社では、特定の機器間で発生する問題に関してはサポートをいたしかねます。

ボリュームへのはんだづけについて

- ボリュームの端子にはんだづけを行う際には、必要以上の熱を加えないでください。高熱により、部品が破損する恐れがあります。
- はんだづけを行う際には、必要以上のはんだを使用しないでください。端子からはんだが内部に流れ込み、部品が破損する恐れがあります。

製品のサポートについて

電話サポート

下記の項目を一度ご確認くださいの上、営業時間内にお問い合わせください。

修理のご依頼

修理品に下記項目のメモを同梱の上、弊社サービス部までご送付ください。

- 1: 品名
- 2: 機器の搭載状況
- 3: 故障の状況 (できるだけ具体的に)
- 4: 品物の数量
- 5: お客様のご住所・お名前・電話番号 (弊社営業時間中に連絡可能な電話番号)

お問い合わせ

近藤科学株式会社 サービス部

☎ 03-3807-7648 (サービス部直通)

〒116-0014 東京都荒川区東日暮里 4-17-7

<http://kondokagaku.jp/>

営業時間

9:00 ~ 12:00 / 13:00 ~ 17:00

(土日祝祭日除く)