

お客様各位

2011年9月/吉日

アイコー電子株式会社  
〒101-0021 東京都千代田区外神田 3-5-2  
TEL:03-3251-1335 FAX:03-3251-1327



SW-1212S & SW-0522S 部品変更のお知らせ

貴社益々のご清栄のことお喜び申し上げます。  
早速ですが、首記の件でご連絡させていただきます。

変更機種：SW-1212S  
SW-0522S

変更部品：内径 2.1、外径 5.5 のプラグを使用の DC コード

変更内容：プラグモールド部分の形状が若干大きくなります。

別紙図面参照	変更前	変更後
A	φ 8.8	φ 9.6
B	φ 10.8	φ 11.8

変更理由：プラグモールド成型時の品質向上のため

変更時期：ランニングチェンジ

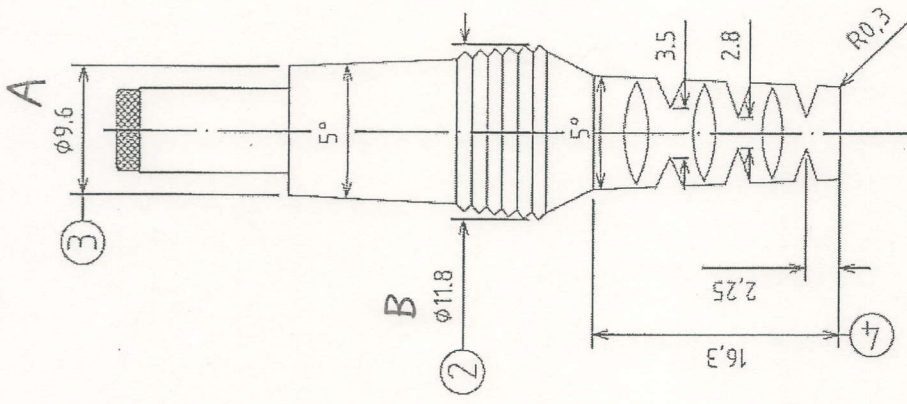
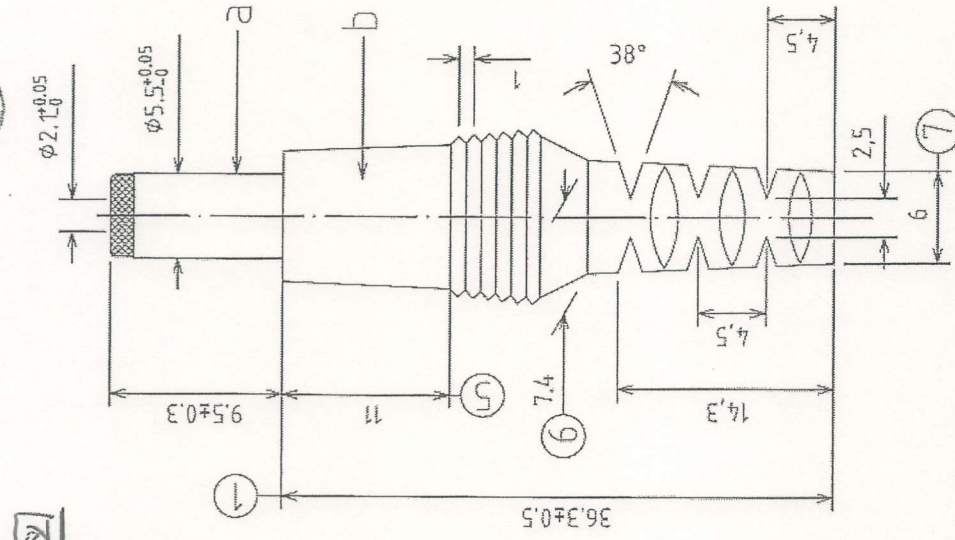
語尾「E」品の、  
SW-1212E & SW-0522E に付きましては変更御座いません。

以上、宜しくお願ひ申し上げます。

Rev.	Description	Drn. By	Date	App'd By	Date

变更尺寸图

7 SEP 2010



Title	DC PLUG		Material	Brass with nickel plating + PBT insulation		Issued By	J.F.ZHANG		Approved By	郭周文		Tolerance Unless Spec	Tolerances Unless Stated: ±0.3		Angle	±1°	
	Dwg No	YCD-070A								Unit: MM	Do Not Scale						
						Date Issued: 2010.08.31											