



■ 27形 超小型スリップリング Model 27 Super Small Slip Ring

SRG-27-4C (4極)

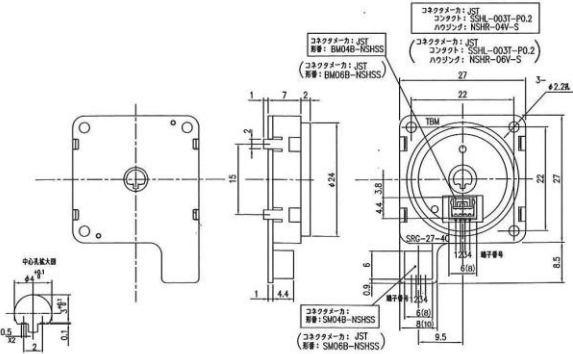


新製品

SRG-27-6C (6極)



新製品



※カッコ内は6極コネクタの寸法です。

1. この27形スリップリングはアミューズメント業界の要望により超小型を開発しました。

2. 4極と6極の2種類があります。

3. コネクタを固定側と回転側に直付けしました。

4. 回転トルクが軽くなりました。

Model 27

1. This has been developed by request from pinball game machine makers.

2. 4 and 6 circuits types are available.

3. Electrical wire connectors are on the stationary and the rotating structure.

4. Lower rotating torque.

■ 35形 標準型スリップリング Model 35 Standard Slip Ring
(型番末尾Cが付くものはコネクタ付きとなります)

SRG-35-6G (6極)
(旧型番SRG-1-6G)



SRG-35-11GC (11極)
(旧型番SRG-1-5/6GC)



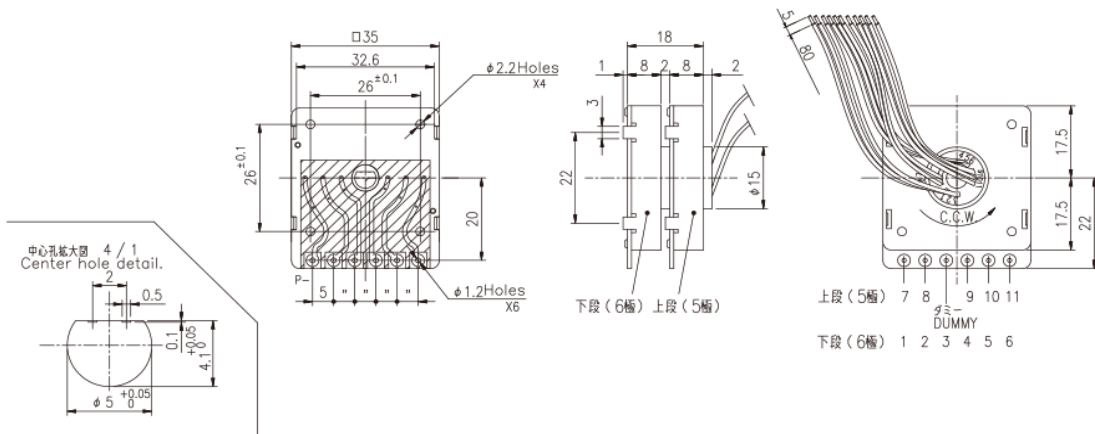
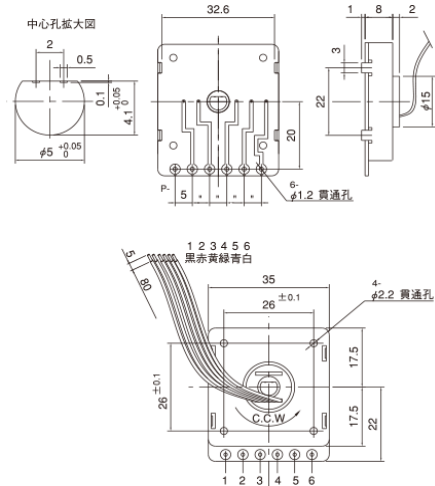
薄型スリップリングの6極と11極

- 中空軸のためモーターシャフトを直接差し込めます。
 - 薄型にするため導電用の同心円リングをプリント基板で作成。
 - 引き出し線には6色のワイヤーコードを使いローコストにしました。
 - 接点部には特殊な低抵抗ばね材に金を厚メッキしておりますのでビデオカメラやデジタルカメラの微弱な信号にも対応可能。
 - 接点オイルには長期回転寿命と始動時ノイズを低減する特殊オイルを採用。
- 用途: 監視カメラ・ロボット関節部・アミューズメント機器

※コネクタ付き11極

型 式	SRG-35-6G (C) 6極 SRG-35-11G (C) 11極 (ハンチルト用)
接 触 抵 抗	500mΩ以下 (初期値) 1,000mΩ以下 (回転寿命後)
許 容 電 流	0.6A/極
絶 縁 抵 抗	DC500V、100MΩ以上
絶 縁 耐 力	AC500V、1分間
回 転 ト ル ク	19.6mNm (200gf・cm) 以下
機 械 的 回 転 角	360°連続
許 容 回 転 数	60r/min.以下
回 転 寿 命	ビデオカメラ使用/1,000万回転 又は デジタルカメラ (USB1) 使用/300万回転
使 用 環 境	0~50℃ 15~75%RH (結露無きこと)
保 存 環 境	0~50℃ 15~75%RH (結露無きこと)
保 存 期 間	12カ月

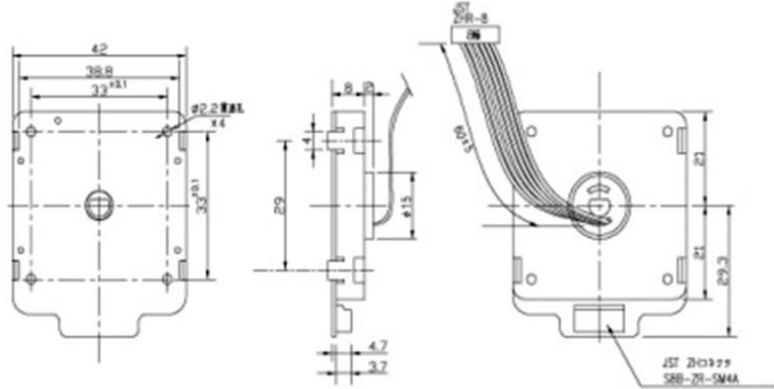
注意事項: 長期保存後は使用初期にノイズが発生する事が有りますので空回しを150回転程行ってからお使い下さい。



新製品

薄型スリップリングに8極と14極の新型が登場しました。

SRG-42-8GC (8極)
(旧型番SRG-2-8GC)



SRG-42-14GC (14極)
(旧型番SRG-2-14GC)



型 式	SRG-42-8GC 8極	SRG-42-14GC 14極
接 触 抵 抗	500mΩ以下 (初期値) 1,000mΩ以下 (回転寿命後)	
許 容 電 流	0.6A/極	
絶 縁 抵 抗	DC500V、100MΩ以上	
絶 縁 耐 力	AC500V、1分間	
回 転 ト ル ク	19.6mNm (200gf・cm) 以下	
機 械 的 回 転 角	360°連続	
許 容 回 転 数	60r/min.以下	
回 転 寿 命	ビデオカメラ使用/1,000万回転 又は デジタルカメラ (USB1) 使用/300万回転	
使 用 環 境	0~50℃ 15~75%RH (結露無きこと)	
保 存 環 境	0~50℃ 15~75%RH (結露無きこと)	
保 存 期 間	12カ月	

注意事項：長期保存後は使用初期にノイズが発生する事が有りますので空回しを150回転程行ってからお使い下さい。

スリップリングの仕様 Slipring Specification

機種が増えましたので大きさに合わせて型番を変更させていただきました。

	27mm size New model	35mm size (Former model name SRG-1-6G)	42mm size New model
Model	SRG-27-4C 4circuits in a single type SRG-27-6C 6circuits in a single type	SRG-35-6G 6circuits in a single type with the wire cords SRG-35-6GC 6circuits in a single type with the connector SRG-35-11G 11circuits double-decker with the wire cords	SRG-42-8GC 8circuits in a single type with the connector SRG-42-14GC 14circuits idouble-decker with the connector
Contact resistance	500mΩ or less (First period) 1,000mΩ or less (After the service life)	500mΩ or less (First period) 1,000mΩ or less (After the service life)	500mΩ or less (First period) 1,000mΩ or less (After the service life)
Maximum operating voltage	DC12V/circuit	DC12V/circuit	DC12V/circuit
Maximum operating current	0.6A/circuit	0.6A/circuit	0.6A/circuit
Insulation resistance	SRG-27-4C DC500V 100MΩ min. SRG-27-6C DC250V 100MΩ min.	DC500V 100MΩ min.	DC250V 100MΩ min.
Voltage proof	SRG-27-4C AC500V 1minute SRG-27-6C AC300V 1minute	AC500V 1minute	AC300V 1minute
Rotational torque	15mN・m (150gf・cm) or less	SRG-35-6G,6GC 20mN・m (200gf・cm) or less SRG-35-11G 40mN・m (400gf・cm) or less	SRG-42-8GC 25mN・m (250gf・cm) or less SRG-42-14G 50mN・m (500gf・cm) or less
Rotational angle	360° (Continuous)	360° (Continuous)	360° (Continuous)
Maximum operating speed	60rpm	60rpm	60rpm
operating life	3million cycles	10million cycles for video cam 3million cycles for the digital cam	3million cycles for video cam 1million cycles for the digital cam
Use environment	0~50℃,15~75%RH (No dew condensation)	0~50℃,15~75%RH (No dew condensation)	0~50℃,15~75%RH (No dew condensation)
Storage environment	0~70℃,15~85%RH (No dew condensation)	0~70℃,15~85%RH (No dew condensation)	0~70℃,15~85%RH (No dew condensation)
Storage period	12months	12months	12months
Mass	6.5g	SRG-35-6G 11.0g SRG-35-11G 22.0g	SRG-42-8GC 16.0g SRG-42-14GC 29.5g

薄型スリップリングの特徴

- 高価な従来他社品に比べ、材料・構造を簡素化したため低価格を実現。
 - 材質を樹脂にしたため非常に軽く狭い場所でも取り付けが可能。
 - 接点部には特殊加工をしており、微弱電流でも対応可能。
- セキュリティカメラ・ロボット・照明装置・生活家電など幅広く利用されております。