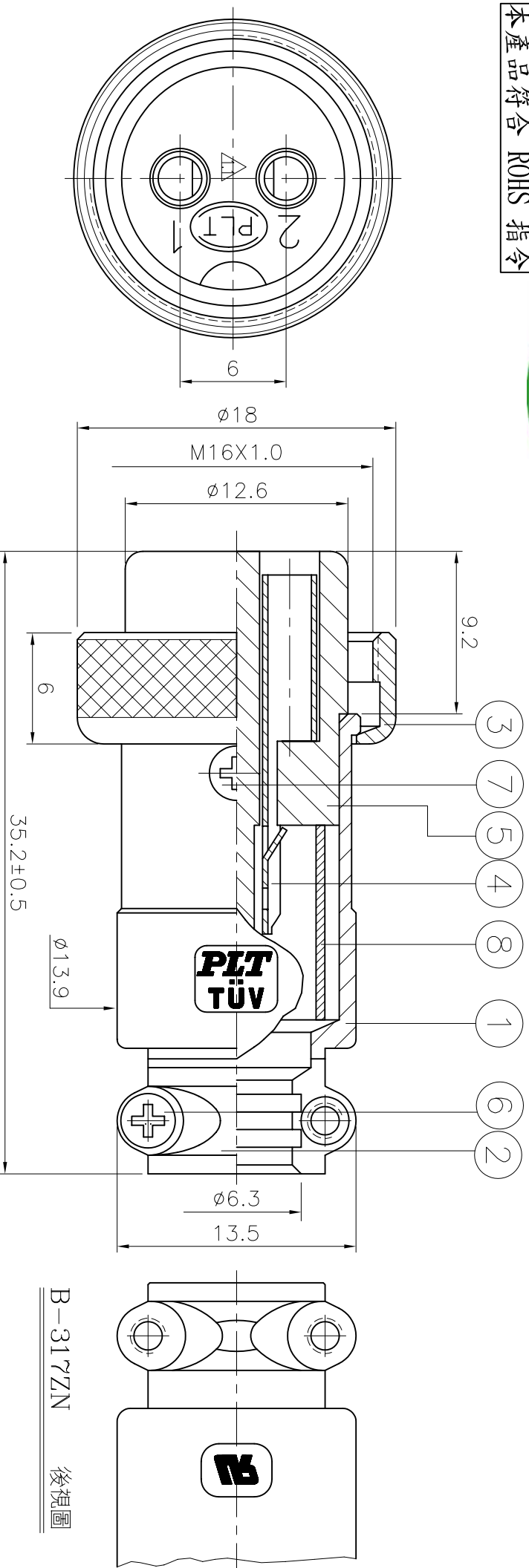


NO	件號	PAT. NO	品名	NAME	材質	MATL	件數 SHT	處理	TREAT	備註	REMARK	NO	件號	PAT. NO	品名	NAME	材質	MATL	件數 SHT	處理	TREAT	備註
1	B-317ZN-R		本體	Zn ALLOY	Zn ALLOY	1	M-Ni					5	M-1602-PE-R		電木座	BAKELITE		1	BLACK			
2	M-1602-PB-R		半月邊	Zn ALLOY	Zn ALLOY	1	M-Ni					6	M-1602-PF-R		圓頭螺絲	STEEL		2	M-Ni			
3	M-1602-PC-R		固定帽	COPPER ALLOY	COPPER ALLOY	1	M-Ni					7	M-1602-PG-R		埋頭螺絲	STEEL		1	M-Ni			
4	M-1602-PD-R		導槽	COPPER ALLOY	COPPER ALLOY	2	M-Ni					8	M-1602-PH-R		塑膠管	PE塑膠		1				

智慧財產權 請勿抄襲盜用

APEX CONNECTOR PROPRIETARY

本產品符合 ROHS 指令



B-317ZN

後視圖

NO.	ELECTRICAL CHARACTERISTICS	
1	Rated Current/voltage	5A 125V
2	Operation limit voltage (AC.V.rms)	200
3	Withstanding voltage (AC.V.rms) 1 minute	1000
4	Insulation resistance(M $\Omega$ MIN.) at DC 500V	1000
5	Contact resistance (m $\Omega$ MAX.) at DC 1A	15

ISO-9001 CERTIFIED MANUFACTURER		▲		增加刻字		CORRECTION	
▲		▲		變更說明			
APEX CONNECTOR CO., LTD.		ALUMINUM Precision Technology Co., Ltd.		品名		PLT-162-P-R	
APEX CONNECTOR CO., LTD.		ALUMINUM Precision Technology Co., Ltd.		日期		DATE 2005.12.30	
		NO.		公差		TOLERANCE $\pm 0.2$	
		CORRECTION		單位		UNIT mm	
				比例		SCALE 3 X	
				設計		DESIGNER	
				開發部		2005.12.30	
				審核		P.P.	
				CHECKED			
				APPROVE		核准	