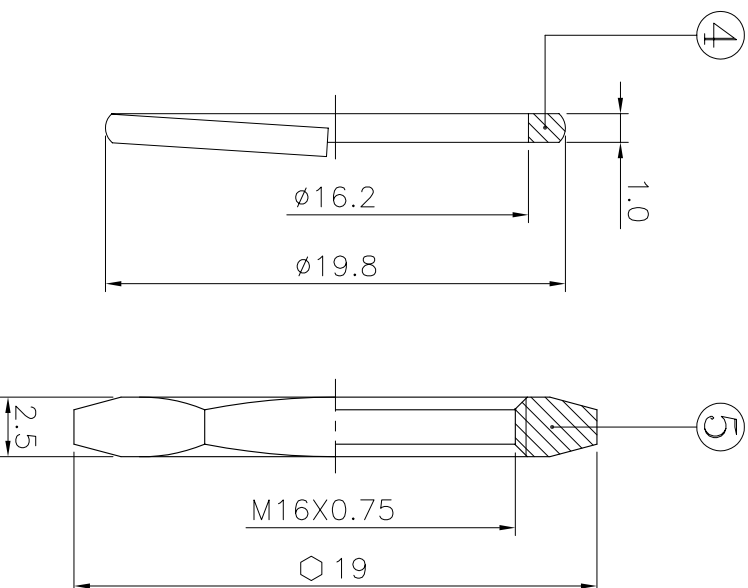
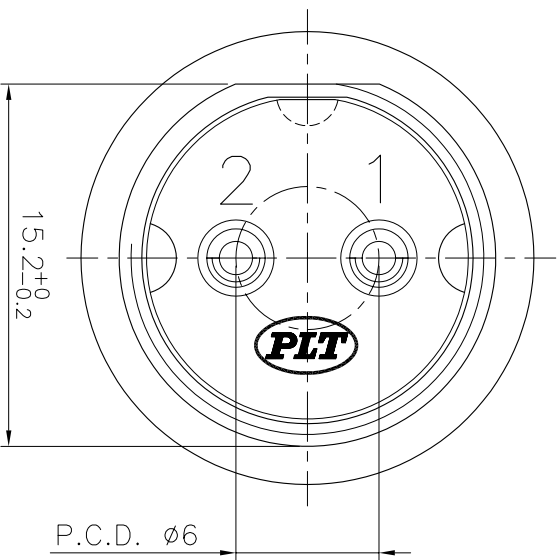
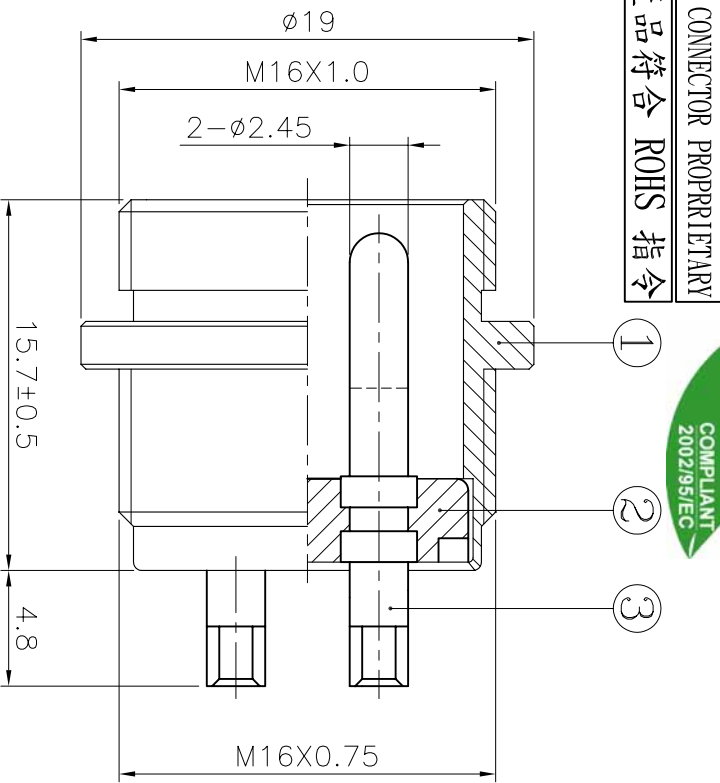


NO	件號 PART. NO	名稱 NAME	材質 MATL	件數 SH#	處理 TREAT	備註 REMARK
1	M-1602-RA-R	本體	Zn ALLOY	1	M-Ni	
2	M-1602-RC-R	電木含針	BAKELITE	1		
3	M-1602-RB-R	導針	COPPER ALLOY	2	M-Ni	
4	M-1602-RE-R	彈簧華司	SUP3	1	M-Ni	
5	M-1602-RD-R	六角螺母	COPPER ALLOY	1	M-Ni	

智慧財產權 請勿抄襲盜用

APEX CONNECTOR PROPRIETARY

本產品符合 ROHS 指令



NO.	ELECTRICAL CHARACTERISTICS	
1	Rated Current/voltage	5A 125V
2	Operation limit voltage (AC.V.rms)	200
3	Withstanding voltage (AC.V.rms) 1 minute	1000
4	Insulation resistance(M Ω MIN.) at DC 500V	1000
5	Contact resistance (m Ω MAX.) at DC 1A	15

ISO-9001:2000 CERTIFIED MANUFACTURER

ALUMINUM
APEX CONNECTOR CO., LTD.

NO.	變更說明
1	

機種 MODEL	名稱 NAME	日期 DATE	單位 UNIT	比例 SCALE	設計 DESIGNER	審核 CHECKED	核准 APPROVE
PLT-162-R-R	2 PIN CONNECTOR RoHS	2005.12.31 TOLERANCE ± 0.2	mm	3X	開發部 2005.12.31 Judy		