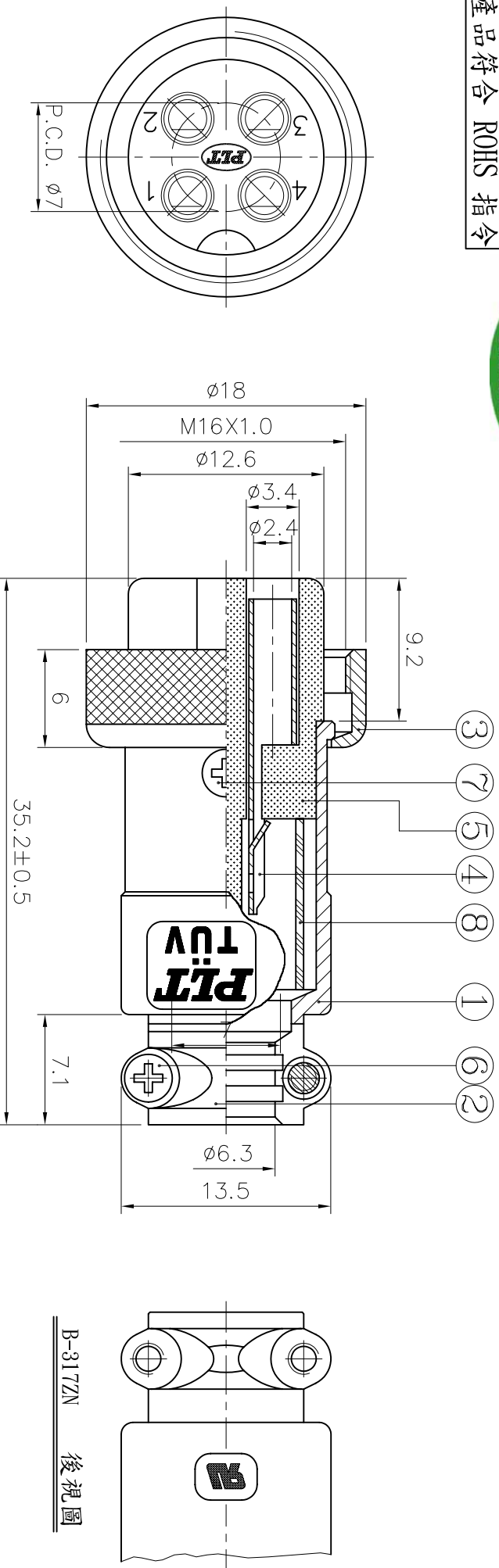


NO	件號PAT. NO	名稱 NAME	材質 MATL	件數 SHFT	處理 TREAT	備註 REMARK	NO	件號PAT. NO	名稱 NAME	材質 MATL	件數 SHFT	處理 TREAT	備註 REMARK
1	B-317ZN-R	本體 BODY	Zn ALLOY	1	M-Ni	—	6	M-1602-PF-R	圓頭螺絲 SCREW	STEEL	2	M-Ni	—
2	M-1602-PB-R	半月邊 CLAMP	Zn ALLOY	1	M-Ni	—	7	M-1602-PG-R	埋頭螺絲 SCREW	STEEL	1	M-Ni	—
3	M-1602-PC-R	固定帽 CAP	COPPER ALLOY	1	M-Ni	—	8	M-1602-PH-R	塑膠管 PIPE	PE	1	—	—
4	M-1602-PD-R	導槽 CONTACT	COPPER ALLOY	4	M-Ni	—							
5	M-1604-PA-R	電木座 INSULATOR	BAKELITE	1	—	—							

智慧財產權 請勿抄襲盜用

APEX CONNECTOR PROPRIETARY

本產品符合 ROHS 指令



B-317ZN 後視圖

ELECTRICAL CHARACTERISTICS	
NO.	
1	Rated Current/voltage 5A 125V
2	Operation limit voltage (AC.V.rms) 200
3	Withstanding voltage (AC.V.rms) 1 minute 1000
4	Insulation resistance(M $\Omega$ MIN.) at DC 500V 1000
5	Contact resistance (m $\Omega$ MAX.) at DC 1A 15

ISO-9001:2000 CERTIFIED MANUFACTURER		機種 MODEL		名稱 NAME		日期 DATE		單位 UNIT		DESIGNER		CHECKED		APPROVE	
	鋁鋼精密科技股份有限公司	$\Delta_1$		PLT-164-P-R	4 PIN CONNECTOR RoHS	2005.12.30	2005.12.30	mm	SCALE	2.5X	開發部	NICE	審核	核准	
APEX PRECISION TECHNOLOGY CORP.		NO.	變更說明			TOLERANCE $\pm 0.2$									