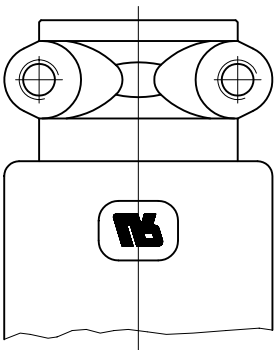
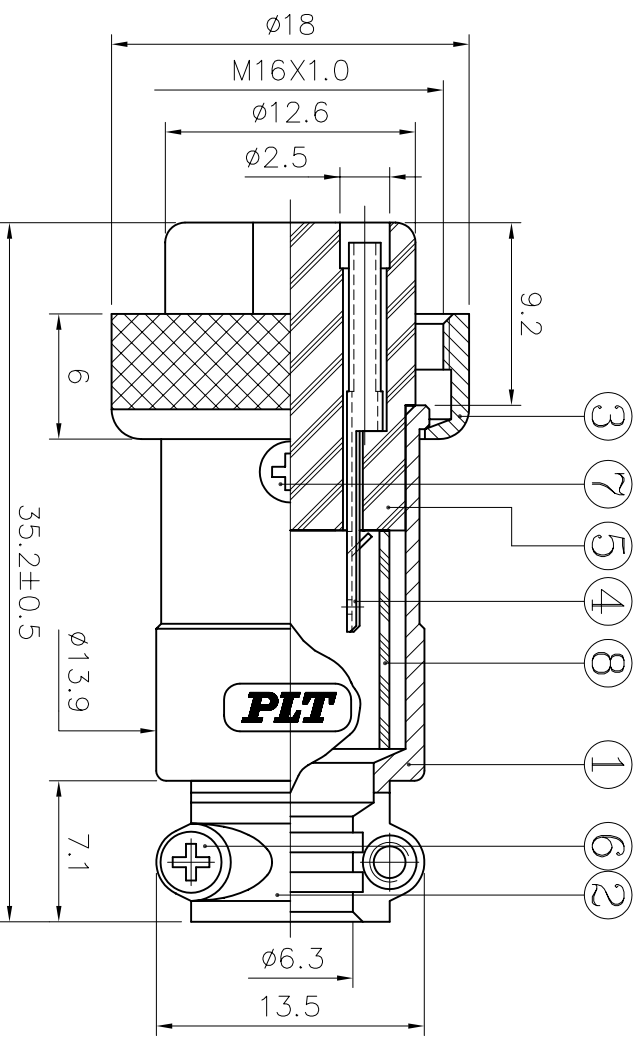
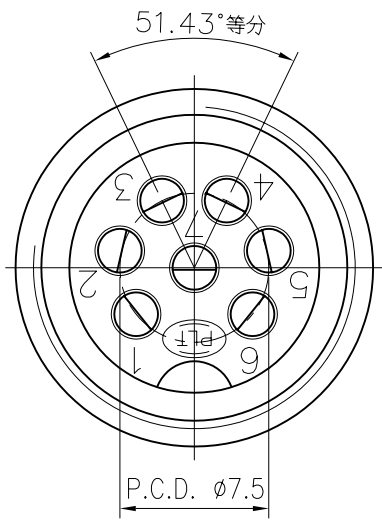


NO	件號 PAT. NO	名稱 NAME	材質 MATL	件數 SH#	處理 TREAT	備註 REMARK	NO	件號 PAT. NO	名稱 NAME	材質 MATL	件數 SH#	處理 TREAT	備註 REMARK
1	B-317ZN-R	本體	Zn ALLOY	1	M-Ni(鍍鎳)		5	M-1607-PA-R	電木座	BAKELITE	1		
2	M-1602-PB-R	半月邊	Zn ALLOY	1	M-Ni(鍍鎳)		6	M-1602-PF-R	圓頭螺絲	IRON	2	M-Ni(鍍鎳)	M2×0.4
3	M-1602-PC-R	固定帽	BRASS	1	M-Ni(鍍鎳)		7	M-1602-PG-R	埋頭螺絲	IRON	1	M-Ni(鍍鎳)	M1.7×0.35
4	M-1606-PB-R	導料	BRASS	7	M-Ni(鍍鎳)		8	M-1602-PH-R	塑膠管	PE	1		

智慧財產權 請勿抄襲盜用

APEX CONNECTOR PROPRIETARY

本產品符合 ROHS 指令



B-317ZN 後視圖

No.	ELECTRICAL SPECIFICATIONS	
1	Rated current/voltage	5A 125V
2	Operation limits voltage (AC.V.rms)	200
3	Withstanding voltage (AC.V.rms) 1minute	1000
4	Insulation resistance (MΩ MIN.) at DC 1A	1000
5	Contact resistance (mΩ MAX.) at DC 1A	3

ISO-9001:2000 CERTIFIED MANUFACTURER		機種 MODEL		PLT-167-P-R		日期 DATE		單位 UNIT		DESIGNER		CHECKED		APPROVE	
錫鋼精密科技股份有限公司		名稱 NAME		7 PIN CONNECTOR ROHS		TOLERANCE ±0.2		SCALE 2.5X		開發部 2005/12/22		審核		核准	
APEX CONNECTOR CO., LTD.		變更說明								計					