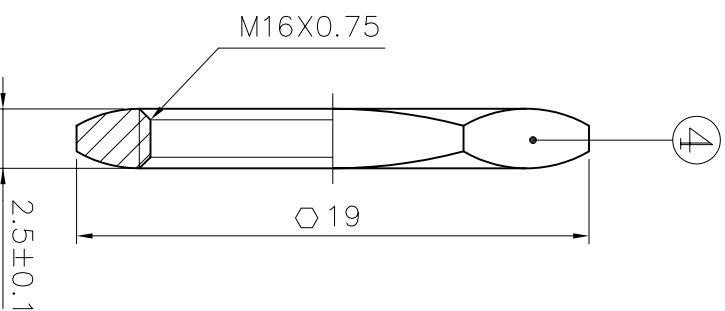
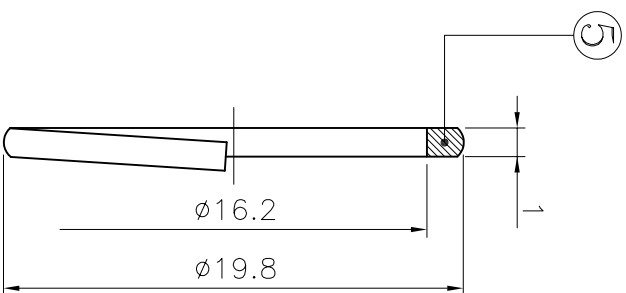
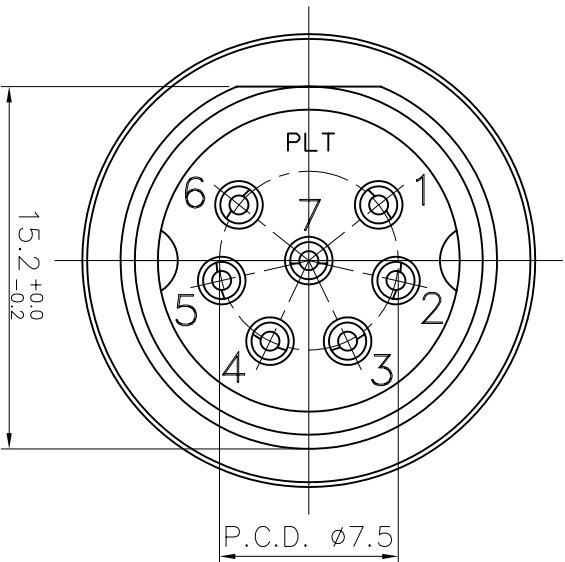
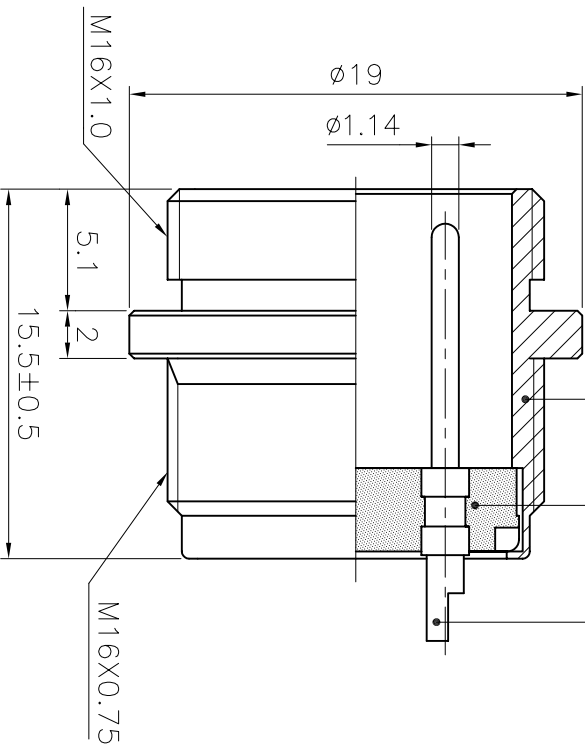


NO	件號 PART. NO	名稱 NAME	材質 MATL	件數 SHIT	處理 TREAT	備註 REMARK
1	M-1602-RA-R	本體	ZINC ALLOY	1	M-Ni	
2	M-1606-RA-R	導針	COPPER ALLOY	7	M-Ni	
3	M-1607-RA-R	電木含針	BAKELITE	1	BLACK	
4	M-1602-RD-R	六角螺母	COPPER ALLOY	1	M-Ni	
5	M-1602-RE-R	彈簧華司	SUP3	1	M-Ni	

智慧財產權 請勿抄襲盜用

APEX CONNECTOR PROPRIETARY

本產品符合 ROHS 指令



註：導針與導柄單支之拉力為 100g~350g

NO.	ELECTRICAL CHARACTERISTICS
1	Rated Current/voltage 5A 125V
2	Operation limit voltage (AC.V.rms) 200
3	Withstanding voltage (AC.V.rms) 1 minute 1000
4	Insulation resistance(MΩ MIN.) at DC 500V 1000
5	Contact resistance (mΩ MAX.) at DC 1A 3
6	Pin diameter (φm) 0.8

ISO-9001:2000 CERTIFIED MANUFACTURER	
ALUMINUM SEALING TECHNOLOGY CO., LTD.	
APEX CONNECTOR CO., LTD.	變更說明

機種 MODEL	PLT-167-R-R	日期 DATE	2005.12.31	單位 UNIT	mm	設計 DESIGNER	開發部 2005.12.31	審核 CHECKED	核准 APPROVE
名稱 NAME	7 PIN CONNECTOR ROHS	公差 TOLERANCE	±0.2	比例 SCALE	3X	設計			