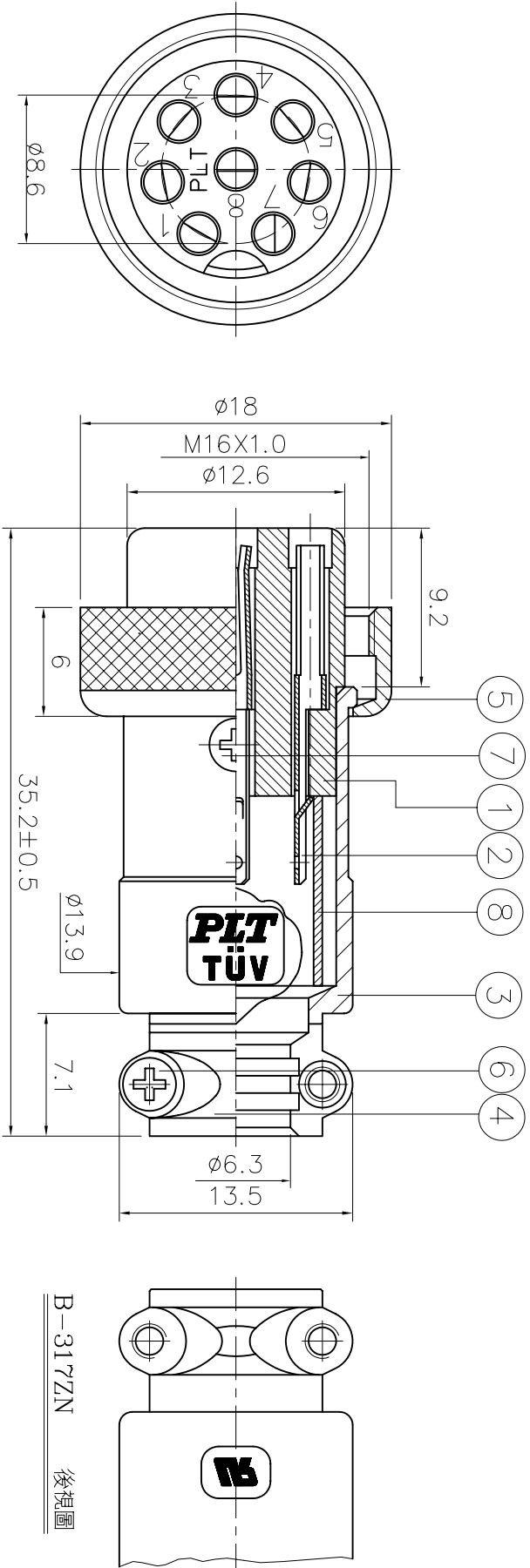


NO	件號	PAT. NO	品名	NAME	材質	MATL	件數	處理	備註	REMARK
1	E-003BX-R		電木座	BAKELITE		1				
2	M-1606-PB-R		導梢	COPPER ALLOY		8				
3	B-317ZN-R		本體	COPPER ALLOY		1				
4	M-1602-PB-R		半月邊	Zn ALLOY		1				

智慧財產權 請勿抄襲盜用



APEX CONNECTOR PROPRIETARY
本產品符合 ROHS 指令



B-317ZN 後視圖

No.	ELECTRICAL SPECIFICATIONS	
1	Rated current/voltage	5A 125V
2	Operation limits voltage (AC.V.rms)	200
3	Withstanding voltage (AC.V.rms) 1minute	1000
4	Insulation resistance (M Ω MIN.) at DC 500V	1000
5	Contact resistance (m Ω MAX.) at DC 1A	20

ISO-9001:2000 CERTIFIED MANUFACTURER		機種 MODEL		PLT-168-P-R		日期 DATE		2005.12.30		單位 UNIT		mm		DESIGNER		CHECKED		APPROVE	
鋁鋼精密科技股份有限公司		品名 NAME		8 PIN CONNECTOR RoHS		公差 TOLERANCE		± 0.2		比例 SCALE		2.5X		設計 開發部		審核		核准	
APEX CONNECTOR CO., LTD.		NO.		變更說明		CORRECTION													