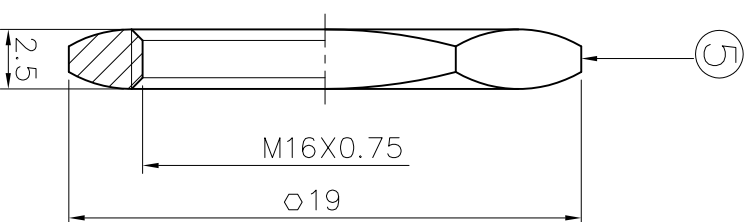
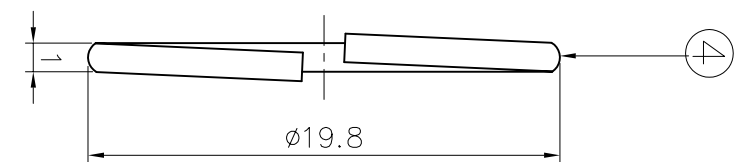
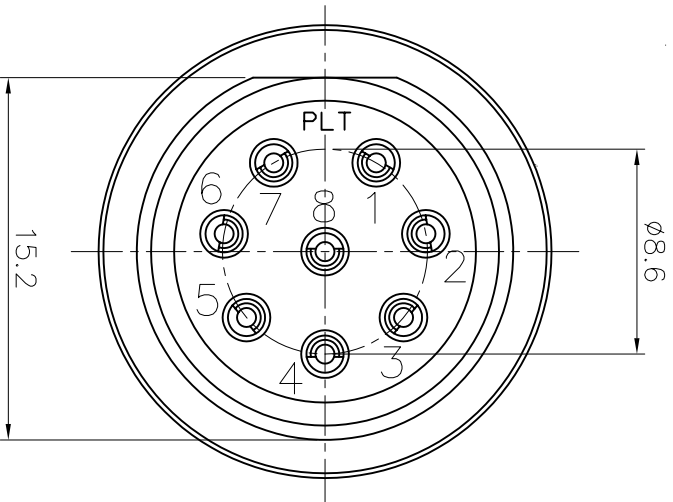
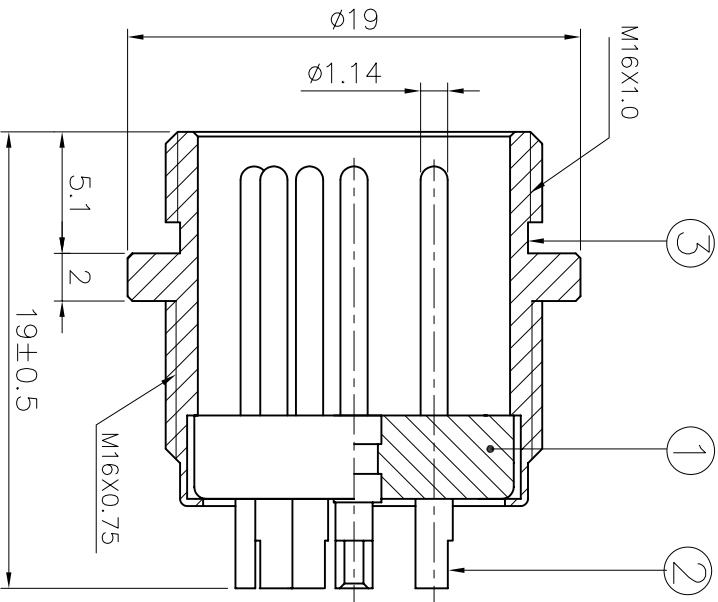


NO	件號 PART. NO	名稱 NAME	材質 MAT'L	件數 SH'T	處理 TREAT	備註 REMARK
1	G-032BX-R	電木含針	BAKELITE	1	BLACK	
2	M-1606-RA-R	導針	COPPER ALLOY	8	NICKEL PLATED	
3	M-1602-RA-R	本體	ZINC ALLOY	1	NICKEL PLATED	
4	M-1602-RE-R	彈簧華司	SUP3	1	NICKEL PLATED	
5	M-1602-RD-R	六角螺母	COPPER ALLOY	1	NICKEL PLATED	

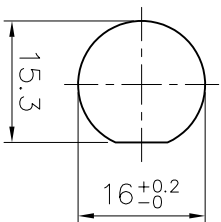
智慧財產權 請勿抄襲盜用



APEX CONNECTOR PROPRIETARY  
本產品符合 ROHS 指令



MOUNTING HOLE



No.	ELECTRICAL SPECIFICATIONS	
1	Rated current/voltage	5A 125V
2	Operation limits voltage (AC.V.rms)	200
3	Withstanding voltage (AC.V.rms) 1minute	1000
4	Insulation resistance (MΩ MIN.) at DC 500V	1000
5	Contact resistance (mΩ MAX) at DC 1A	20

ISO-9001:2000 CERTIFIED MANUFACTURER		ALUMINUM SEALING TECHNOLOGY CO., LTD.	
APEX CONNECTOR CO., LTD.		NO. 變更說明	
機種 MODEL	名稱 NAME	日期 DATE	公差 TOLERANCE
PLT-168-R-R	MIC AUDIO CONNECTORS ROHS	2005.12.31	±0.2
單位 UNIT	比例 SCALE	設計 DESIGNER	審核 CHECKED
mm	3 X	開發部 2005.12.31 R088333	核准 APPROVE