



# 電源スイッチ POWER SWITCHES



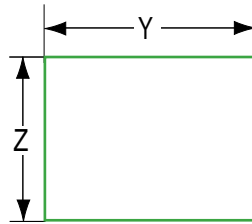
## 製品仕様 Specification

項目	仕様
定格	MSR5シリーズ 6A 250V AC MSR8シリーズ 4A 250V AC 6A 125V AC MSR6 6A 125-250V AC MSR7 10A 250V AC
接触抵抗	20m 以下
絶縁抵抗	DC500V 100M 以上
耐電圧	AC2000V 1分間
負荷寿命	10,000回
使用温度範囲	- 25 ~ + 85

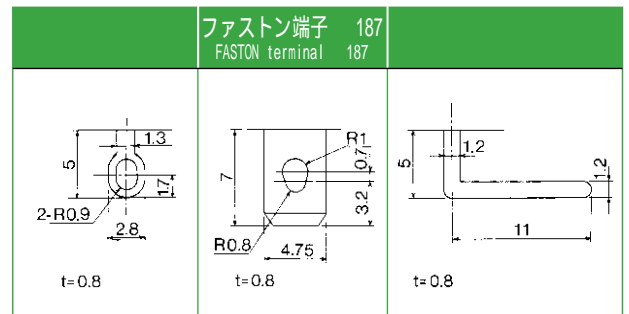
Items	Specification
Rating	MSR5 Serie 6A 250V AC MSR8 Serie 4A 250V AC 6A 125V AC MSR6 6A 125-250V AC MSR7 10A 250V AC
Contact resistance	20m MAX
Insulation resistance	100M MIN
Withstand voltage	2000V AC for 1 minute
Life	10,000cycles
Operating temperature	- 25 ~ + 85

## 取付穴参考寸法 Mounting hole dimension

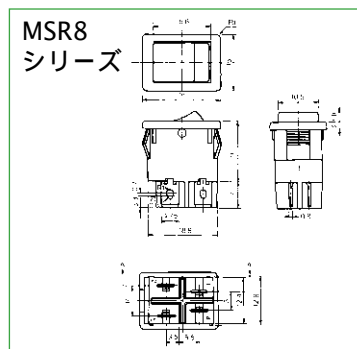
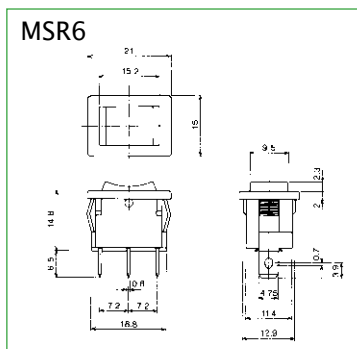
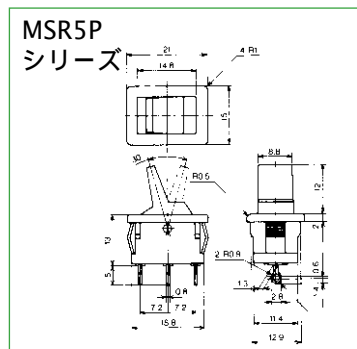
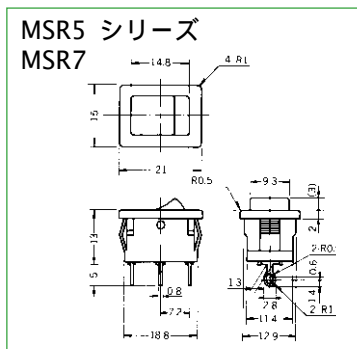
取付板板厚 Thickness of mounting board	Y	Z
0.75 ~ 1.25	19.2	13.1
1.25 ~ 2.00	19.5	13.1



## 端子形状 Terminal style



## 外形図 Out line drawing



## 表示バラエティ Marking variety

0		4	
1		5	
2		6	
3		7	

## 照光式ツマミカラー Knob color for illuminating

MSR8-N 1	RED 250V
MSR8-N 1 / TT	RED 125V
MSR8-N 2	ORANGE 250V
MSR8-N 2 / TT	ORANGE 125V
MSR8-N 3	GREEN 250V
MSR8-N 3 / TT	GREEN 125V



# 電源スイッチ POWER SWITCHES

## 製品体系一覧表 Available product line

モデルNo. MODEL No.	ツマミ形状 Knob style	回路構成 Circuit arrangement	動作種類 Operation mode	端子形状 Terminal type	
No.MSR5	ロッカー Rocker	SPST 2P	ON-OFF	ハンダ端子 Soldering	
No.MSR5X	ロッカー Rocker	SPDT 3P	ON-ON	ハンダ端子 Soldering	
No.MSR5-2	ロッカー Rocker	SPST 2P	ON-OFF	ファストン端子 187 FASTON 187	
No.MSR5-2X	ロッカー Rocker	SPDT 3P	ON-ON	ファストン端子 187 FASTON 187	
No.MSR5-4	ロッカー Rocker	SPST 2P	ON-OFF	基板用端子 PC board	
No.MSR5R	ロッカー Rocker	SPST 2P	(ON)-OFF	ハンダ端子 Soldering	モーメンタリー MOMENTARY
No.MSR5XR	ロッカー Rocker	SPDT 3P	(ON)-ON	ハンダ端子 Soldering	モーメンタリー MOMENTARY
No.MSR5-2R	ロッカー Rocker	SPST 2P	(ON)-OFF	ファストン端子 187 FASTON 187	モーメンタリー MOMENTARY
No.MSR5-2XR	ロッカー Rocker	SPDT 3P	(ON)-ON	ファストン端子 187 FASTON 187	モーメンタリー MOMENTARY
No.MSR5-4R	ロッカー Rocker	SPST 2P	(ON)-OFF	基板用端子 PC Board	モーメンタリー MOMENTARY
No.MSR5-P	レバー Lever	SPST 2P	ON-OFF	ハンダ端子 Soldering	
No.MSR5XP	レバー Lever	SPDT 3P	ON-ON	ハンダ端子 Soldering	
No.MSR5-2P	レバー Lever	SPST 2P	ON-OFF	ファストン端子 187 FASTON 187	
No.MSR5-2XP	レバー Lever	SPDT 3P	ON-ON	ファストン端子 187 FASTON 187	
No.MSR5-4P	レバー Lever	SPST 2P	ON-OFF	基板用端子 PC Board	
No.MSR5PR	レバー Lever	SPST 2P	(ON)-OFF	ハンダ端子 Soldering	モーメンタリー MOMENTARY
No.MSR5XPR	レバー Lever	SPDT 3P	(ON)-ON	ハンダ端子 Soldering	モーメンタリー MOMENTARY
No.MSR5-2PR	レバー Lever	SPST 2P	(ON)-OFF	ファストン端子 187 FASTON 187	モーメンタリー MOMENTARY
No.MSR5-2XPR	レバー Lever	SPDT 3P	(ON)-ON	ファストン端子 187 FASTON 187	モーメンタリー MOMENTARY
No.MSR5-4PR	レバー Lever	SPST 2P	(ON)-OFF	基板用端子 PC Board	モーメンタリー MOMENTARY
No.MSR6	ロッカー Rocker	SPDT 3P	ON-OFF-ON	ファストン端子 187 FASTON 187	
No.MSR7	ロッカー Rocker	SPST 2P	ON-OFF	ファストン端子 187 FASTON 187	
No.MSR8	ロッカー Rocker	DPST	ON-OFF	ファストン端子 187 FASTON 187	
No.MSR8-N	ロッカー Rocker	DPST	ON-OFF	ファストン端子 187 FASTON 187	照光式 ILLUMINATING

Marushin electric mfg. co., ltd.

